

# Servopresse Electrique

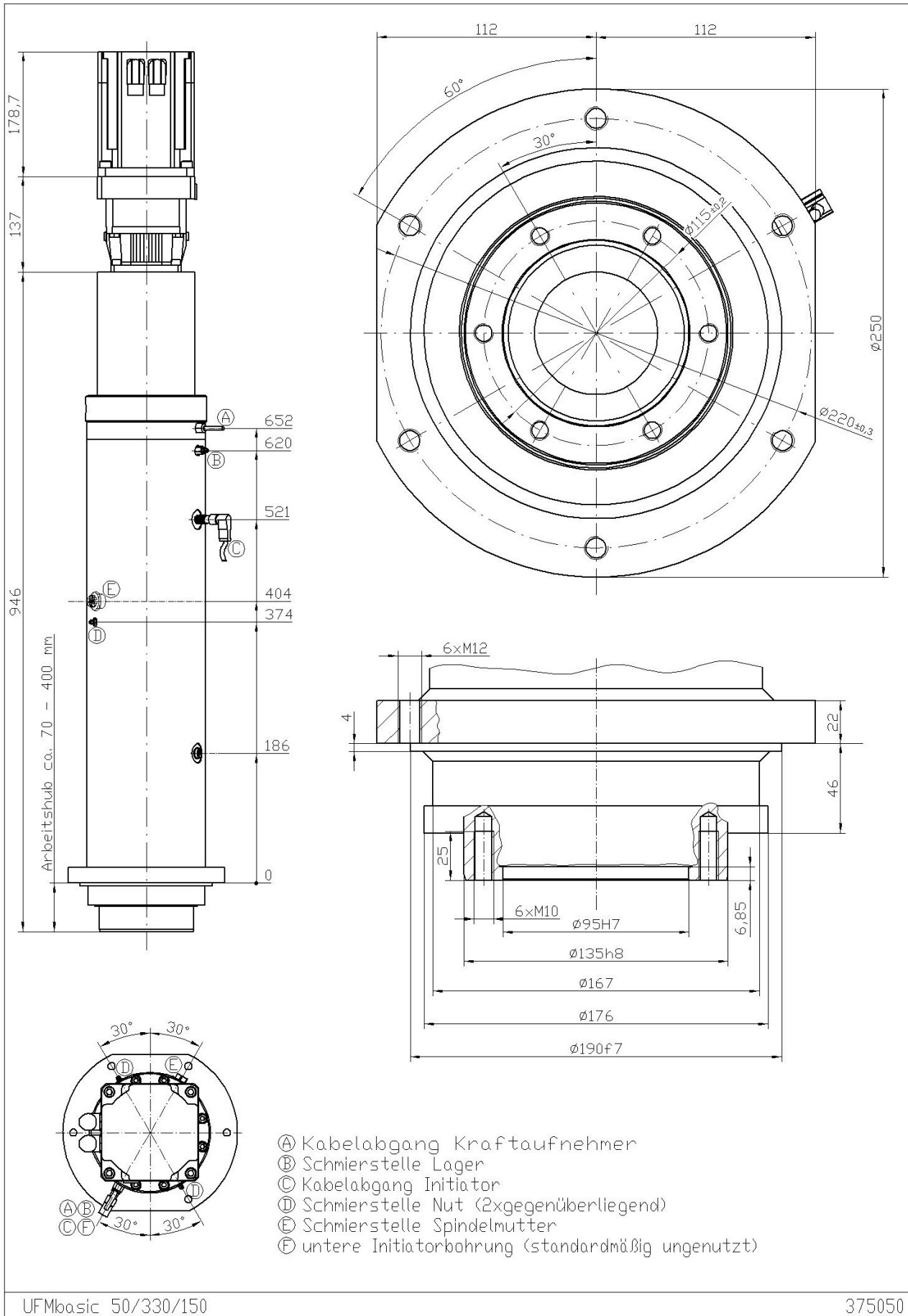
## UFM Basic 50/330/150



Article No.: 375050

Les servopresses électriques sont conçues pour des applications simples sur des lignes d'assemblage automatisées ou des postes manuels. Les composants suivants constituent la servopresse : Mécanique robuste avec un servomoteur brushless, vis à bille pour transformer une rotation en mouvement linéaire, capteur de force intégré avec son unité de contrôle et de visualisation.

<b>Caractéristiques</b>	Force Nominale	50 kN
	Course	330 mm
	Vitesse	150 mm/s
	Temps de maintien en nominale	min. 0,5 s
	Poids	159 kg
	Poids outillage	20 kg
<b>Capteur de force</b>	Jauges de contraintes intégrées	
	Sensibilité	1 mV / V
	Précision de mesure (démonté)	0,5%
	Précision de mesure (monté)	< 1,5%
	Résolution	12 Bits
	Pas de mesure le plus petit	12,2 N
	Fréquence échantillonnage	1 kHz
	Amplificateur / L*H*P	Boîtier aluminium / 150*64*36 mm
	Signal de sortie	+/- 10 VDC
	Indice de protection	IP 54
<b>Mesure position</b>	Résolver	
	Résolution	4096 I/U, = 0,5 µm
	Fréquence échantillonnage	1 kHz
	Répétabilité de positionnement	< 0,01 mm
<b>Electronique de puissance</b>	Variateur de puissance numérique	
	Type / L*H*P	SP2402 / (155*389*260 mm)
	Capacité nominale	11 kW
	Tension	3 AC 380 V - 480 V, +/-10 %, 48-65 Hz
	Section du câblage – sur Entrées / Sorties	4 / 4 mm <sup>2</sup>
	Indice de protection	IP 20
	Poids	7 kG
	Protection recommandée	IEC gG / 25 A
	Plage thermique d'utilisation	- 10 ... + 50 °C
Dissipation thermique	286 W	
<b>Interface API (24 Vcc)</b>	Standard	3E/4S
	Option : program change module	4E/4S
<b>Interface bus de terrain</b>	Option	Profibus



Ces informations sont valables au jour de leur publication. Avant d'utiliser toute information, veuillez bien vérifier que vous êtes en possession de la dernière mise à jour. Promess décline toute responsabilité concernant leur validité aux périodes différentes. oct.-06