



ALL IN ONE

- + Autonomes System
- + Plug & Play

EINFACHE BENUTZUNG

- + Erstellung von Markierdateien: benutzerfreundlich am PC
- + Schnellstart

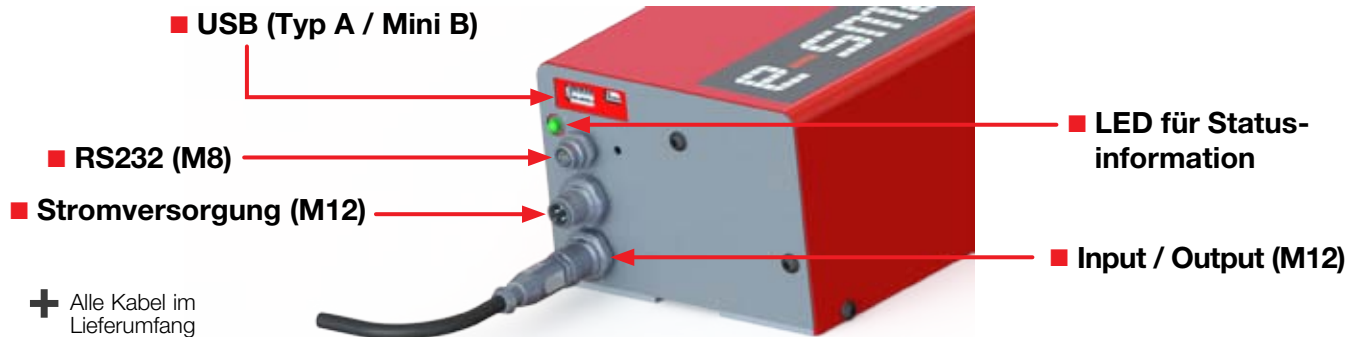
KOMPAKTES SYSTEM

- + Integrierte Elektronik
- + Spart Platz in Schaltschränken

Das erste System mit integriertem Controller!



E-SMART STAND-ALONE MARKIERKOPF



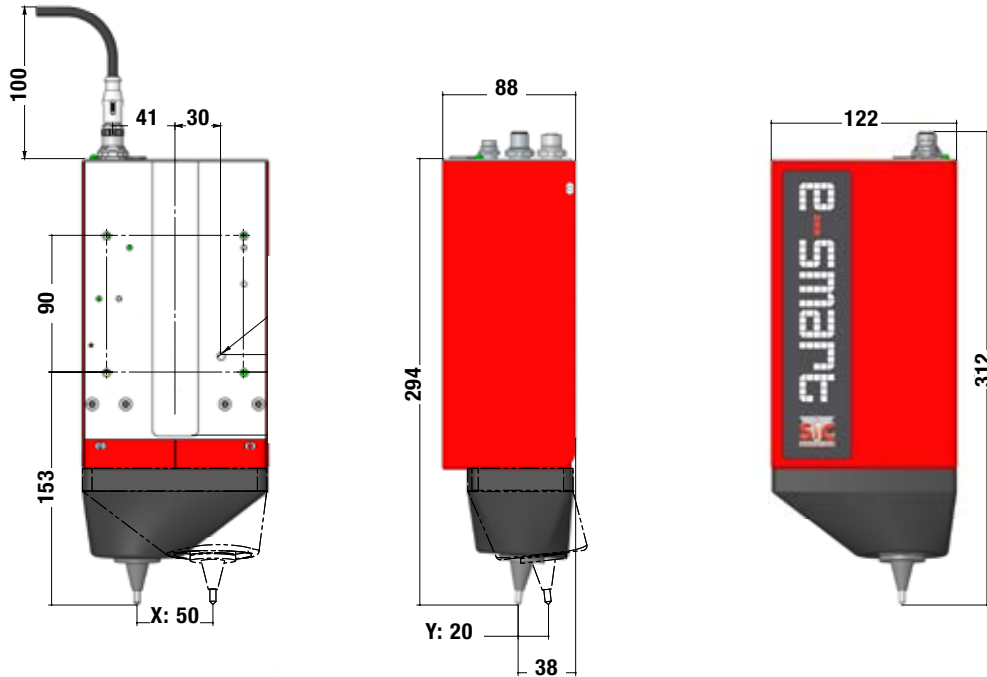
MARKIERBEISPIELE



TECHNISCHE DATEN

e-smart

Markierfenster	50 x 20 mm
Äußere Abmessungen	312 x 122 x 88 mm
Gewicht	3,5 kg
Kabellänge	5m (10m optional)
Schutzvorrichtung	Lederbalg
Inputs / Outputs	7E / 3S
Kommunikationsports	USB / RS232



Markierfenster - 50 x 20 mm

PROGRAMMIERUNG AM PC



■ Intuitive und benutzerfreundliche PC Software

■ USB-Ports für die Dateiübertragung und PC Kommunikation



■ Start & Stop Box mit Wähler für 4 Dateien (optional)



ANWENDUNGEN



axnum

AxNum AG • Solothurnstrasse 142 • CH-2504 Biel/Bienne
T +41 (0)32 343 30 60 • F +41 (0)32 343 30 69
office@axnum.ch • www.axnum.ch

SIC MARKING GMBH
Am Bruch 21 - 23
42857 Remscheid
Tel.: +49 (0)2191 - 46240 - 0
Fax: +49 (0)2191 - 46240 - 40
www.sic-marking.de
info@sic-marking.de

