

# Workstation RT400

# Rundum durchdacht

## Laserstationen mit Qualitätsversprechen

Laserstationen von ACI sind in der Ausführung als manueller Handarbeitsplatz für die Lasermaterialbearbeitung von Einzelteilen und Kleinserien sowie als vollautomatisierte Gesamtlösung bei großen Stückzahlen erhältlich.

Der **Workstation RT400** ist eine mit einem Drehteller ausgestattete Laserstation, die zum nahezu unterbrechungsfreien Laserbeschriften von Bauteilen bzw. Produkten zum Einsatz kommt.

Schlüsselfertige Systemlösungen nach Laserschutzklasse 1 garantieren ein Höchstmaß an Sicherheit. Es werden keine weiteren Sicherheitseinrichtungen benötigt. Der ergonomisch optimierte Geräteaufbau der Tischarbeitsplätze und die praxisorientierte Funktionalität sorgen für hohe Anwenderzufriedenheit.

Der **Workstation RT400** ist mit allen Faserlasern der Serie Business Fibre kombinierbar und eignet sich somit ideal für die Beschriftung von Metallen, Kunststoffen oder Keramiken.

### INHALTE

- Workstation RT400 | S. 3
- Softwaresteuerung | S. 6
- Partnerschaft mit ACI | S. 7
- Kontakt, Impressum | S. 8

# Workstation RT400



Workstation RT400

## Mehr Geschwindigkeit beim Laserbeschriften

Mit dem kompakten **Workstation RT400** ist das nahezu unterbrechungsfreie Laserbeschriften von Bauteilen und Produkten möglich. Während eines aktiven Beschriftungsvorgangs kann die **RT400** be- und entladen werden und ermöglicht dadurch eine zeitsparende Laserbeschriftung in der Serienproduktion.

→ Features & Vorteile

→ Technische Daten



# Features

- Ausführung als Auf Tischgerät (Tabletop)
- Anschlussmöglichkeit für zwei Belegungssensoren
- Digitale Ein- und Ausgänge zum Steuern der Tischdrehung
- Schlüsselschalter für Hand- und Automatikbetrieb
- Integrierte SPS-Steuerung
- Anschlussmöglichkeit für externe Absaugung
- Einhandbedienung über Touch-Button
- Seitliche Tür für Einrichtzwecke
- Kombinierbar mit Faserlasersystemen in verschiedenen Leistungsklassen
- Integrierter Fokusfinder

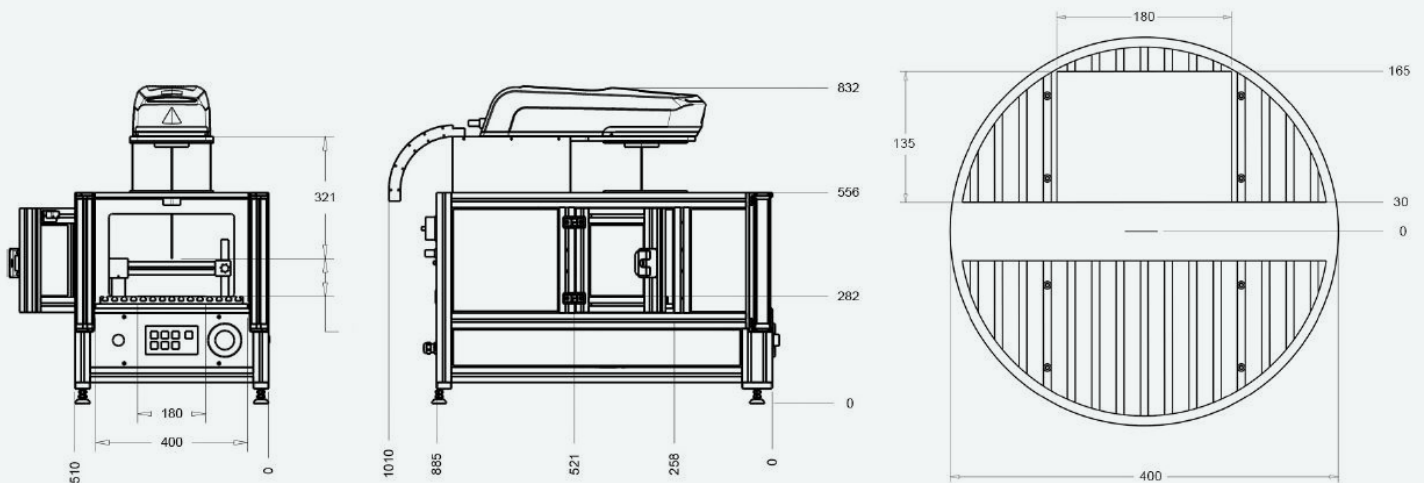
## Vorteile Workstation RT400

**Be- und Entladen** der Laserstation während des aktiven Beschriftungsvorgangs; nahezu unterbrechungsfreies Beschriften von Serienprodukten reduziert die Taktzeit

**Programmierbare Z-Achse** zur Beschriftung von Werkstücken mit unterschiedlichen Höhen

**Anwenderschutz** durch integrierten Lichtvorhang

**Transparente Stehwand** mit Laserschutzfenster zur optimalen Überwachung des Beschriftungsvorgangs



### Aufbau Workstation RT400

Maße Workstation (T×H×T)      Gewicht (ohne Laser)  
 510 × 556 × 885 mm      ~120 kg

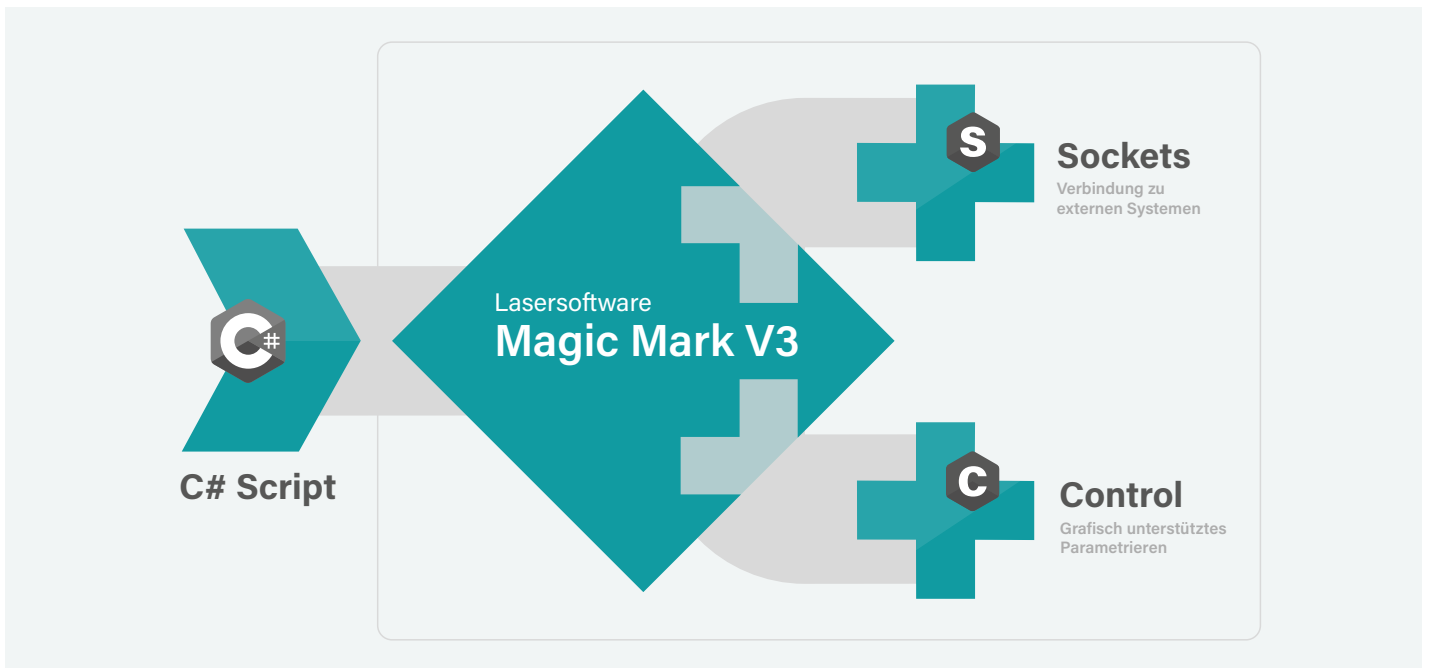
# Technische Daten

## Workstation RT400

Laser	Yb:Fibre; 20 bis 70W (andere Lasertypen auf Anfrage)
Beschriftungsfeldgröße	135 × 180 mm
Größe Workstation B×H×T	510 × 556 × 885 mm
Gewicht (ohne Laser)	~120 kg
Tellerdurchmesser	400 mm
Drehwinkel	180°
Drehgeschwindigkeit	3 sec
Teilhöhe (max.)	100 mm (optional mit einem Fokusshifter auf 135 mm erweiterbar)
Zuladung (max.) je Beladungsposition	8 kg
Stromanschluss	230 VAC / 16 A
Bedienung	Hand- od. Automatikbetrieb; Einhandbedienung über Touch-Button; Folientastatur
Schnittstellen	Anschlussmöglichkeit für 2 Belegungssensoren; digitale Ein- und Ausgänge; Schlüsselschalter zum Ändern der Betriebsart; integrierte SPS-Steuerung; TCP/IP-Steuerung
Interlock-Anschluss	zweikanaliger Interlock, SD-Ready
Beschriftungssoftware	Magic Mark V3
Laserschutzklasse	1
Funktionale Sicherheit gem. DIN EN ISO 13849-1	PLe

## Softwaresteuerung

Die moderne Softwarearchitektur der Laserbeschriftungssoftware **Magic Mark V3** ermöglicht den gezielten Zugriff auf sämtliche zur Verfügung stehende Funktionen und Steuerungsmöglichkeiten des Lasers sowie der Laserperipheriegeräte (WS/DM etc).



### Interne Programmierung

VB.Net [Winwrap Basic]  
integriert in Magic Mark V3

### Externe Programmierung

C#.Net [MS Visual Studio]  
Zugriff auf Klassenbibliothek

### Vorteile von Magic Mark V3

**Softwarepaket** im  
Lieferumfang enthalten

**Vordefinierbare**  
Parametersätze

**Einfache** Funktions-  
erweiterung durch  
PlugIns





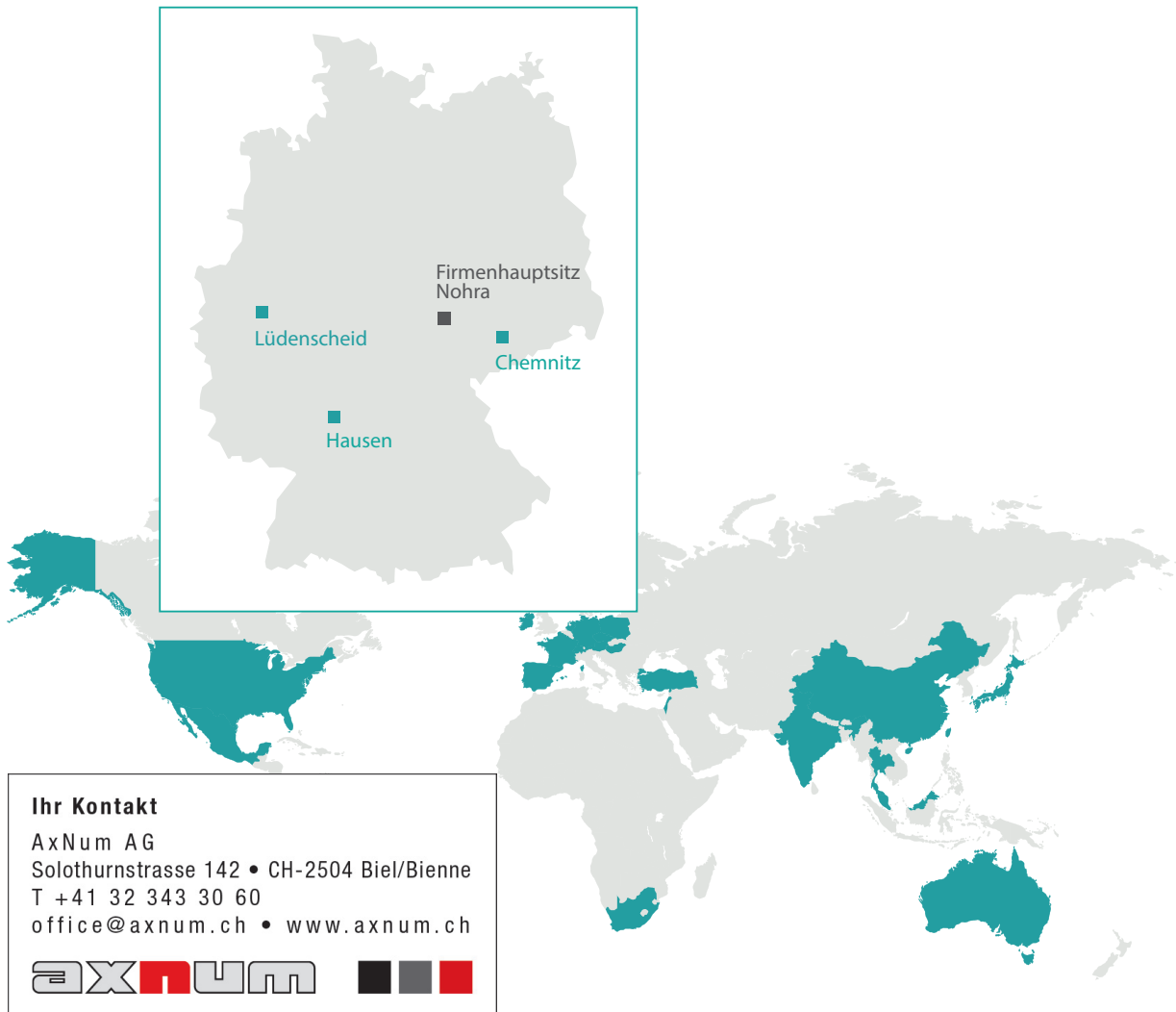
## Partnerschaft mit ACI Laser Kundenvorteile

Das Streben nach herausragender Partnerschaftlichkeit ist zentraler Kern unserer Arbeit. Unseren Kunden bieten wir nachhaltige Lösungen, die auf ganzheitlichen Beratungen, Zuverlässigkeit und Stabilität fundiert sind.

ACI Laser steht für:

- ✓ Entwicklung & Produktion *Made in Germany* mit über 20 Jahren Erfahrung
- ✓ Komplettlösungen aus einem Haus: Lasersysteme, Schutzumhausungen, Software und Zubehör
- ✓ Individualisierbare Lasersysteme
- ✓ Einfache Funktionserweiterung der Software über Plugins

  
Made in Germany



## Wir beraten Sie gern.

Wir garantieren Ihnen eine maßgeschneiderte Gesamtlösung, die den Anforderungen Ihrer Applikation entspricht. Eine intensive Beratung erhalten Sie von unserem erfahrenen Vertriebs-Team. Wir freuen uns auf Ihre Anfrage.

© ACI Laser GmbH  
[www.aci-laser.de](http://www.aci-laser.de)

Stand: 01/2024  
Änderungen vorbehalten

**Firmenhausitz**  
Steinbrüchenstr. 14  
D-99428 Grammetal  
Tel. +49 (0)3643 4152-0  
Fax +49 (0)3643 4152-77  
[kontakt@aci-laser.de](mailto:kontakt@aci-laser.de)

**Sales Office Chemnitz**  
Leipziger Str. 60  
D-09113 Chemnitz  
Tel. +49 (0)371 238701-30  
Fax +49 (0)371 238701-39  
[soc@aci-laser.de](mailto:soc@aci-laser.de)