

Einbauschrauber elektrisch



MINIMAT®-E Einbauschrauber

Der Elektroschrauber mit mechanischer Abschaltkupplung.

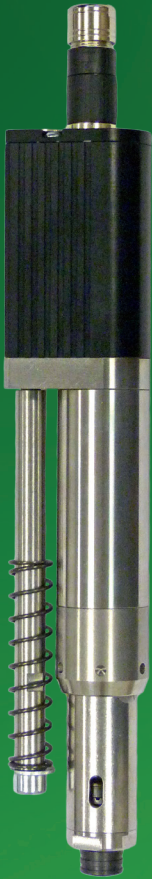
Drehmomente von 0,1 - 4,8 Nm

- robust, langlebig
- hohe Abschaltgenauigkeit
- bürstenloser, elektrischer Antrieb
- höchste Prozesssicherheit
- geringer Wartungsaufwand



Die Stärke des MINIMAT®-E Einbauschraubers liegt beim Schrauben im Drehmomentbereich von 0,1 Nm bis 4,8 Nm. Die hohen Drehzahlen von 650 bis zu 2000 Umdrehungen pro Minute sichern kurze Schraubzeiten.

MINIMAT®-E Einbauschrauber



Das Arbeitsprinzip

Der MINIMAT®-E Schrauber arbeitet mit dem lange bewährten Prinzip der mechanischen MINIMAT® Abschaltkupplung.

Mit diesen Schraubern sind Drehmomentgenauigkeiten von $< 3\%$ Standardabweichung und damit Cmk-Werte von $\geq 1,67$ bei einer Toleranz von $\pm 15\%$ erreichbar *). Statistisch gesehen treten damit bei einer Million Verschraubungen weniger als 0,6 Fehler auf.

*) unter geeigneten Prozessbedingungen

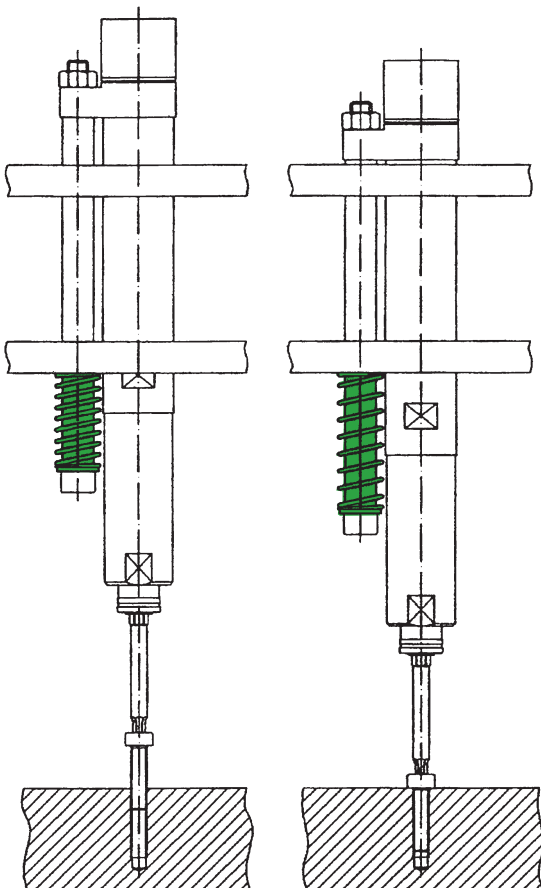
Je nach Anwendungsfall lassen sich sehr kurze Taktzeiten erreichen, da diese Schrauber mit maximaler Drehzahl bis zum Abschaltpunkt der Kupplung laufen. Alle gesteuerten Schrauber hingegen müssen zum Erreichen der angegebenen hohen Genauigkeiten immer eine Drehzahlabenkung vor dem Abschalten vornehmen.

Die Auslegung des Schraubers für den harten Industrieinsatz durch hohe Qualität und Robustheit der Systemkomponenten garantieren höchste Verfügbarkeit und eine lange Lebensdauer.

Der wartungsfreie bürstenlose EC-Antrieb sorgt für herausragende Dynamik und hohe Spitzendrehmomente – ideal abgestimmt für das Anziehen von Schrauben.

Der Schrauber ist mit Andruckstart oder Fremdstart durch SPS-Signal erhältlich.

Die Adaptionmöglichkeiten für Einsteckwerkzeuge und zusätzliche Komponenten wie Führungshülsen oder Vakuumanschluss sind wie beim DEPRAG MINIMAT® Druckluftschrauber Motorgröße 2 ausgeführt, so dass identisches Zubehör verwendet werden kann.

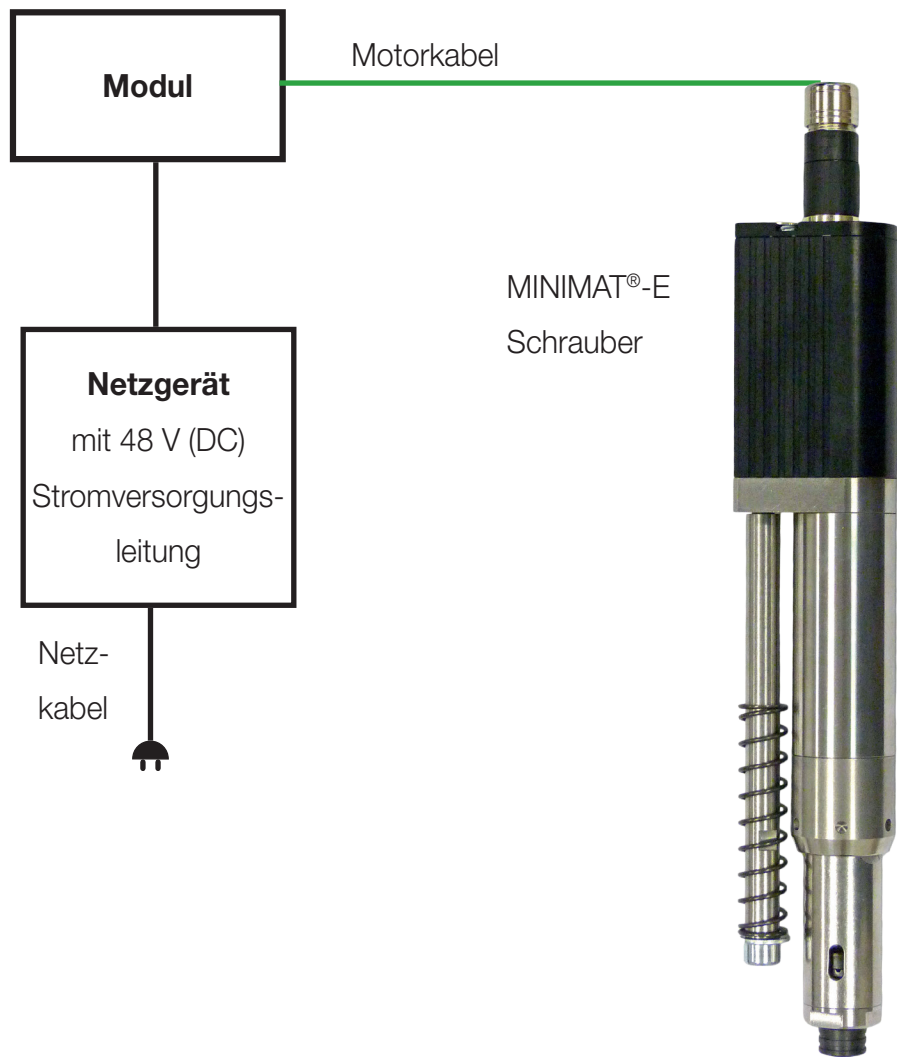


Axialer Federausgleich

Durch die axiale Verschiebbarkeit des gesamten Schraubers in der Schrauberaufnahme kann auf federnde Abtriebs Elemente verzichtet werden.

Dadurch können kostengünstige, genormte Einsteckwerkzeuge verwendet werden.

Systemübersicht



Technische Daten MINIMAT®-E Schrauber, stationär, gerade Bauform

Schrauber Fremdstart	Typ	342EF27-0005-200	342EF27-0005-100	342EF27-0005-65	342EF27-0012-100	342EF27-0012-65
umsteuerbar, rechtsschaltend	Bestell-Nr.	308000A	308000B	308000C	308001A	308001B
Drehmoment min.	Nm	0,1			0,4	
Drehmoment max.	Nm	0,5			1,2	
Drehzahl	min ⁻¹	2000	1000	650	1000	650
Durchmesser	mm	27	27	27	27	27
Länge	mm	271	271	271	287	287
Gewicht	kg	0,75	0,75	0,75	0,9	0,9
Schallpegel	dB (A)	68	68	68	68	68
Betriebsspannung (DC)	V	48	48	48	48	48
Abtrieb		4 mm Halfmoon	4 mm Halfmoon	4 mm Halfmoon	-	-
Zugehörige Einsteckwerkzeuge und Verbindungsteile mit Antrieb		4 mm Halfmoon	4 mm Halfmoon	4 mm Halfmoon	-	-
Spindel-Innensechskant DIN ISO 1173					F6,3 (1/4")	F6,3 (1/4")
Zugehörige Einsteckwerkzeuge und Verbindungsteile mit Antrieb nach DIN ISO 1173		-	-	-	E6,3 (1/4")	E6,3 (1/4")

Notwendiges Zubehör

Motorkabel (2m)	Typ	KS4-2m	KS4-2m	KS4-2m	KS4-2m	KS4-2m
	Bestell-Nr.	151515A	151515A	151515A	151515A	151515A
alternativ Motorkabel (5m)	Typ	KS4-5m	KS4-5m	KS4-5m	KS4-5m	KS4-5m
	Bestell-Nr.	151515B	151515B	151515B	151515B	151515B
alternativ Motorkabel (8m)	Typ	KS4-8m	KS4-8m	KS4-8m	KS4-8m	KS4-8m
	Bestell-Nr.	151515C	151515C	151515C	151515C	151515C
Netzgerät	Typ	NG18	NG18	NG18	NG18	NG18
	Bestell-Nr.	101067	101067	101067	101067	101067
Netzanschluss (AC)	V/Hz	100-240/50-60	100-240/50-60	100-240/50-60	100-240/50-60	100-240/50-60
Ausgangsspannung (DC)	V	48	48	48	48	48
Abmessung L x B x H	mm	170x85x42	170x85x42	170x85x42	170x85x42	170x85x42
Gewicht	kg	0,85	0,85	0,85	0,85	0,85
Netzkabel EU	Typ	230V-1.8m	230V-1.8m	230V-1.8m	230V-1.8m	230V-1.8m
	Bestell-Nr.	812587 (1.8m)	812587 (1.8m)	812587 (1.8m)	812587 (1.8m)	812587 (1.8m)
alternativ:						
Netzkabel US	Typ	KN-C13/US	KN-C13/US	KN-C13/US	KN-C13/US	KN-C13/US
	Bestell-Nr.	833791 (2m)	833791 (2m)	833791 (2m)	833791 (2m)	833791 (2m)
Netzkabel UK	Typ	KN-C13/UK	KN-C13/UK	KN-C13/UK	KN-C13/UK	KN-C13/UK
	Bestell-Nr.	833792 (2m)	833792 (2m)	833792 (2m)	833792 (2m)	833792 (2m)
Netzkabel Brasilien	Typ	KN-C13/BR	KN-C13/BR	KN-C13/BR	KN-C13/BR	KN-C13/BR
	Bestell-Nr.	207388 (1,8m)	207388 (1,8m)	207388 (1,8m)	207388 (1,8m)	207388 (1,8m)
Netzkabel China	Typ	KN-C13/CN	KN-C13/CN	KN-C13/CN	KN-C13/CN	KN-C13/CN
	Bestell-Nr.	832927(2,5m)	832927(2,5m)	832927(2,5m)	832927(2,5m)	832927(2,5m)
Modul	Bestell-Nr.	100901A	Funktion: Bereitstellung der Signale - Schrauber läuft, - Schrauberstart und Umsteuerung			

Optionales Zubehör

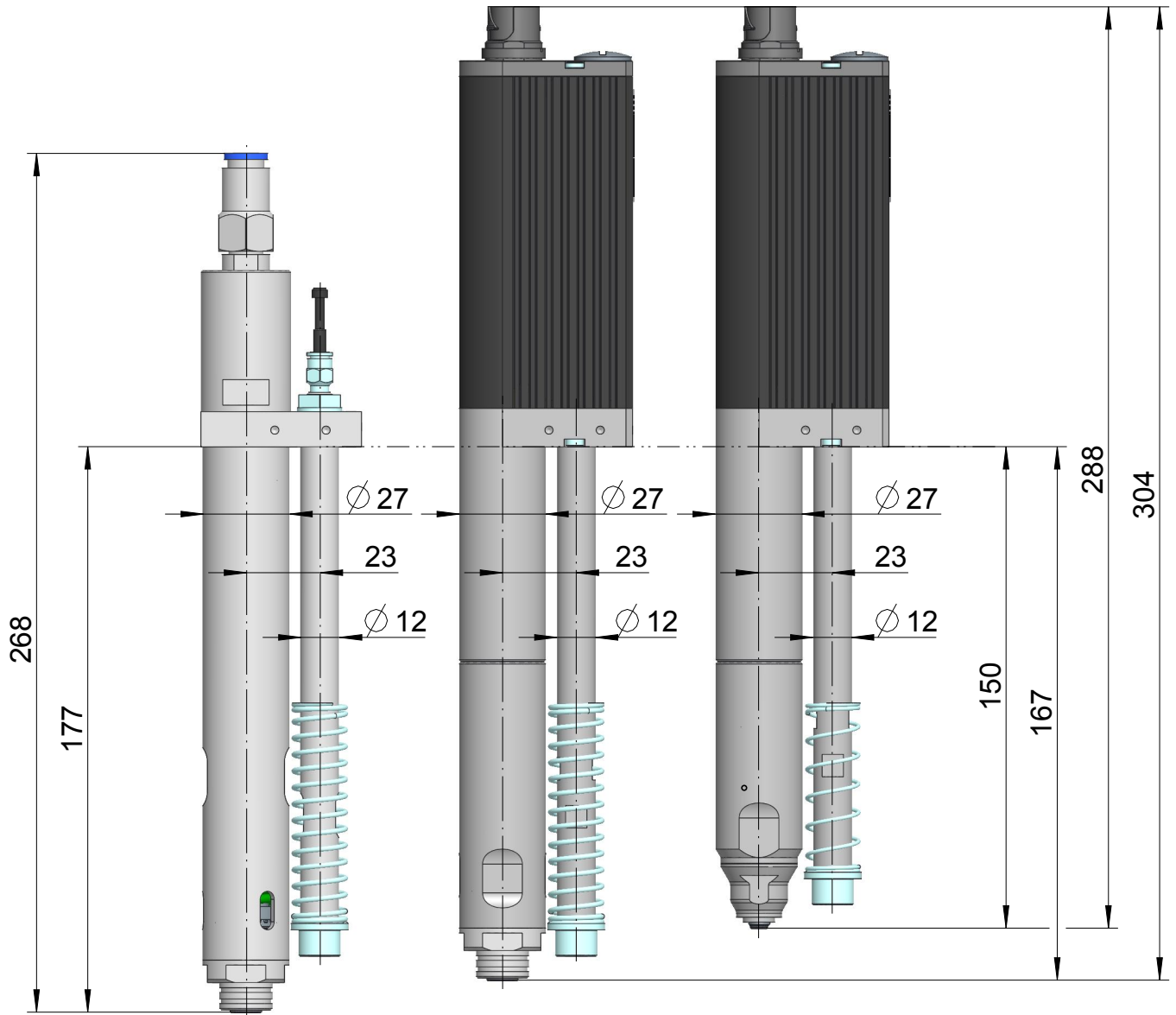
Federhülse kpl.	Bestell-Nr.			364672A
Federhülse kpl., mit Vakuumanschluss (bei Verwendung mit Führungshülse siehe Produktkatalog Einsteckwerk- zeuge D3320)	Bestell-Nr.		4032801B	364672C
Schrauberaufnahme	Bestell-Nr.		9082434A	9082434A
Tiefenabfrage digital	Bestell-Nr.		9411771	9411771
Tiefenabfrage analog 10 mm	Bestell-Nr.		908838D plus Verstärker 813712	908838D plus Verstärker 813712

Der MINIMAT®-E Einbauschrauber im Vergleich zum Druckluftschrauber der DEPRAG Baureihe MINIMAT®, Motorgröße 2

MINIMAT®
Druckluftschrauber,
Motorgröße 2

MINIMAT®-E
Elektroschrauber mit
mechanischer
Abschaltkupplung
Abtrieb:
Spindel Innensechskant
DIN 1173
F6,3 (1/4")

MINIMAT®-E
Elektroschrauber mit
mechanischer
Abschaltkupplung
Abtrieb:
4 mm Halfmoon



 Unsere Softwarelösungen unterliegen einer permanenten Weiterentwicklung. Wir empfehlen Ihnen die Software regelmäßig zu aktualisieren. Damit erhalten Sie die letzten Sicherheitsupdates, erweiterte Funktionen und Treiber. Durch eine aktuelle Version stellen Sie zudem sicher, dass Ihr Gerät für Industrie 4.0 optimal vorbereitet ist.

Technische Daten MINIMAT®-E Schrauber, stationär, gerade Bauform

Schrauber Andruckstart		Typ	342EA36-0009-200	342EA36-0009-100	342EA36-0009-65	342EA36-0018-200	342EA36-0018-100	342EA36-0018-65
rechtslaufend, rechtsschaltend	Bestell-Nr.		304001A	304001B	304001C	304004A	304004B	304004C
Schrauber Fremdstart		Typ	342EF36-0009-200	342EF36-0009-100	342EF36-0009-65	342EF36-0018-200	342EF36-0018-100	342EF36-0018-65
umsteuerbar, rechtsschaltend	Bestell-Nr.		305001A	305001B	305001C	305004A	305004B	305004C
Drehmoment min.	Nm		0,4			0,5	0,4	0,4
Drehmoment max.	Nm		0,9				1,8	
Drehzahl	min ⁻¹		2000	1000	650	2000	1000	650
Durchmesser	mm		36	36	36	36	36	36
Länge	mm		283	283	283	283	283	283
Gewicht	kg		1	1	1	1	1	1
Schallpegel	dB (A)		68	68	68	68	68	68
Betriebsspannung (DC)	V		48	48	48	48	48	48
Spindel-Innensechskant DIN ISO 1173			F6,3 (1/4")	F6,3 (1/4")	F6,3 (1/4")	F6,3 (1/4")	F6,3 (1/4")	F6,3 (1/4")
Zugehörige Einsteckwerkzeuge und Verbindungsteile mit Antrieb nach DIN ISO 1173			E6,3 (1/4")	E6,3 (1/4")	E6,3 (1/4")	E6,3 (1/4")	E6,3 (1/4")	E6,3 (1/4")
Schrauber Andruckstart		Typ	342EA36-0024-100	342EA36-0024-65	342EA36-0036-65	342EA36-0048-100	342EA36-0048-65	
rechtslaufend, rechtsschaltend	Bestell-Nr.		304002A	304002B	304003A	304005A	304005B	
Schrauber Fremdstart		Typ	342EF36-0024-100	342EF36-0024-65	342EF36-0036-65	342EF36-0048-100	342EF36-0048-65	
umsteuerbar, rechtsschaltend	Bestell-Nr.		305002A	305002B	305003A	305005A	305005B	
Drehmoment min.	Nm		0,4		0,5	0,4	0,4	
Drehmoment max.	Nm		2,4		3,6	4,8		
Drehzahl	min ⁻¹		1000	650	650	1000	650	
Durchmesser	mm		36	36	36	36	36	
Länge	mm		283	283	283	283	283	
Gewicht	kg		1	1	1	1	1	
Schallpegel	dB (A)		68	68	68	68	68	
Betriebsspannung (DC)	V		48	48	48	48	48	
Spindel-Innensechskant DIN ISO 1173			F6,3 (1/4")	F6,3 (1/4")	F6,3 (1/4")	F6,3 (1/4")	F6,3 (1/4")	
Zugehörige Einsteckwerkzeuge und Verbindungsteile mit Antrieb nach DIN ISO 1173			E6,3 (1/4")	E6,3 (1/4")	E6,3 (1/4")	E6,3 (1/4")	E6,3 (1/4")	

Notwendiges Zubehör

Motorkabel (2m)	Typ	KS4-2m	KS4-2m	KS4-2m	KS4-2m	KS4-2m	KS4-2m
	Bestell-Nr.	151515A	151515A	151515A	151515A	151515A	151515A
alternativ Motorkabel (5m)	Typ	KS4-5m	KS4-5m	KS4-5m	KS4-5m	KS4-5m	KS4-5m
	Bestell-Nr.	151515B	151515B	151515B	151515B	151515B	151515B
alternativ Motorkabel (8m)	Typ	KS4-8m	KS4-8m	KS4-8m	KS4-8m	KS4-8m	KS4-8m
	Bestell-Nr.	151515C	151515C	151515C	151515C	151515C	151515C
Netzgerät	Typ	NG18	NG18	NG18	NG300	NG300	NG300
	Bestell-Nr.	101067	101067	101067	126423A	126423A	126423A
Netzanschluss (AC)	V/Hz	100-240/50-60	100-240/50-60	100-240/50-60	90-264/47-63	90-264/47-63	90-264/47-63
Ausgangsspannung (DC)	V	48	48	48	48	48	48
Abmessung L x B x H	mm	170x85x42	170x85x42	170x85x42	197,4x88,9x39	197,4x88,9x39	197,4x88,9x39
Gewicht	kg	0,85	0,85	0,85	1,34	1,34	1,34
Netzkabel EU	Typ	230V-1.8m	230V-1.8m	230V-1.8m	230V-1.8m	230V-1.8m	230V-1.8m
	Bestell-Nr.	812587 (1.8m)	812587 (1.8m)	812587 (1.8m)	812587 (1.8m)	812587 (1.8m)	812587 (1.8m)
alternativ:							
Netzkabel US	Typ	KN-C13/US	KN-C13/US	KN-C13/US	KN-C13/US	KN-C13/US	KN-C13/US
	Bestell-Nr.	833791 (2m)	833791 (2m)	833791 (2m)	833791 (2m)	833791 (2m)	833791 (2m)
Netzkabel UK	Typ	KN-C13/UK	KN-C13/UK	KN-C13/UK	KN-C13/UK	KN-C13/UK	KN-C13/UK
	Bestell-Nr.	833792 (2m)	833792 (2m)	833792 (2m)	833792 (2m)	833792 (2m)	833792 (2m)
Netzkabel Brasilien	Typ	KN-C13/BR	KN-C13/BR	KN-C13/BR	KN-C13/BR	KN-C13/BR	KN-C13/BR
	Bestell-Nr.	207388 (1,8m)	207388 (1,8m)	207388 (1,8m)	207388 (1,8m)	207388 (1,8m)	207388 (1,8m)
Netzkabel China	Typ	KN-C13/CN	KN-C13/CN	KN-C13/CN	KN-C13/CN	KN-C13/CN	KN-C13/CN
	Bestell-Nr.	832927(2,5m)	832927(2,5m)	832927(2,5m)	832927(2,5m)	832927(2,5m)	832927(2,5m)
Modul passend für Schrauber mit Fremdstart	Bestell-Nr.	100901A	Funktion: Bereitstellung der Signale - Schrauber läuft, - Schrauberstart und Umsteuerung				
Modul passend für Schrauber mit Andruckstart	Bestell-Nr.	100901B	Funktion: Bereitstellung der Signale - Schrauber läuft				

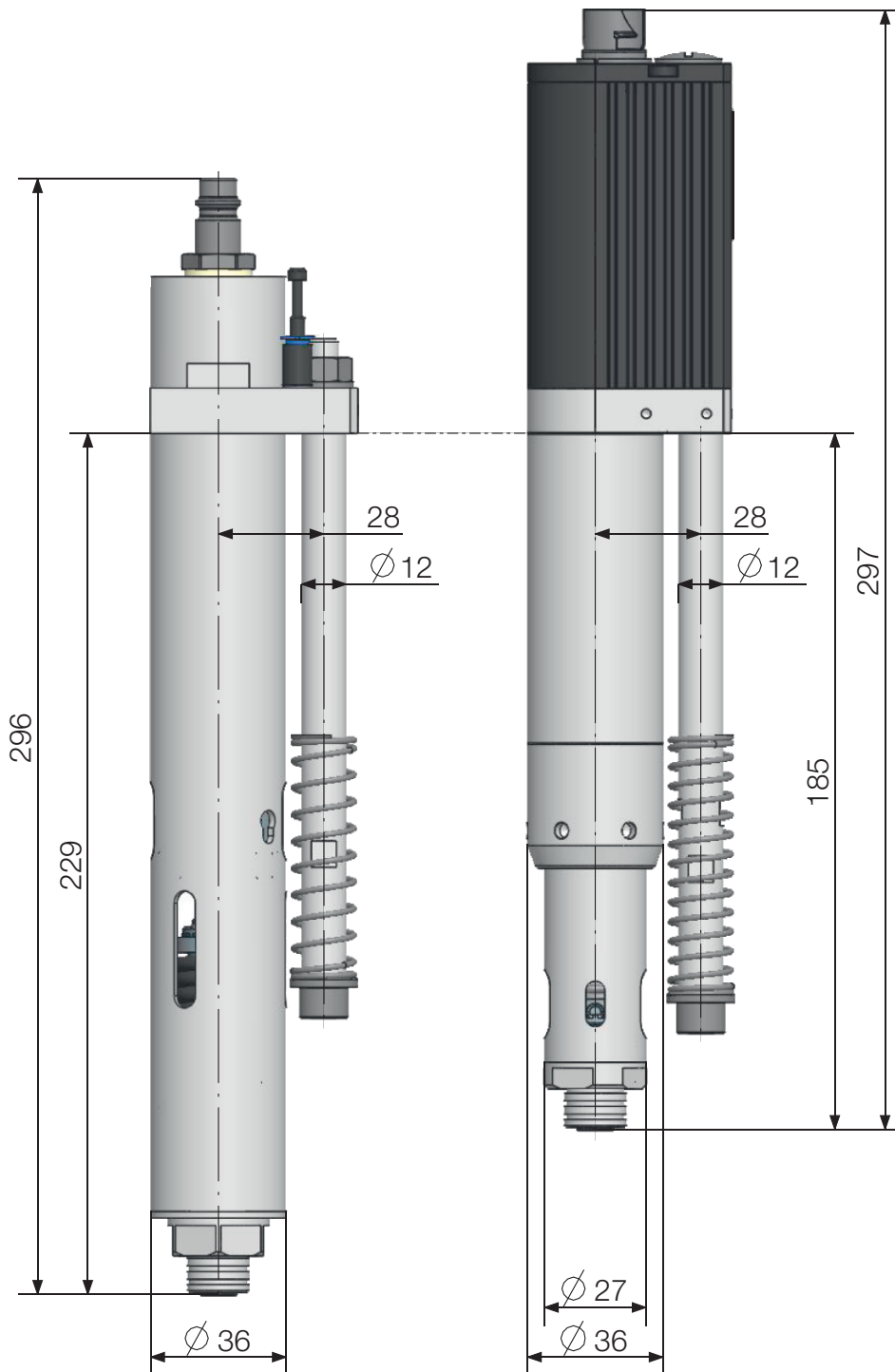
Optionales Zubehör

Federhülse kpl.	Bestell-Nr.	364672A
Federhülse kpl., mit Vakuumanschluss	Bestell-Nr.	364672C
(bei Verwendung mit Führungshülse siehe Produktkatalog Einsteckwerkzeuge D3320)		
Schrauberaufnahme	Bestell-Nr.	9082435A
Tiefenabfrage digital	Bestell-Nr.	9411771
Tiefenabfrage analog 10 mm	Bestell-Nr.	

Der MINIMAT®-E Einbauschrauber im Vergleich zum Druckluftschrauber der DEPRAG Baureihe MINIMAT®, Motorgröße 3

MINIMAT®
Druckluftschrauber,
Motorgröße 3

MINIMAT®-E
Elektroschrauber mit mechani-
scher Abschaltkupplung



DEPRAG

DEPRAG SCHULZ GMBH u. CO. KG

Postfach 1352 | 92203 Amberg

Carl-Schulz-Platz 1 | 92224 Amberg

Tel: +49 9621 371-0 | Fax: +49 9621 371-120

www.deprag.com | info@deprag.de

ZERTIFIZIERT NACH DIN EN ISO 9001
