

Broches de vissage électriques



Broches de vissage MINIMAT-E

La broche de vissage électrique avec déclenchement mécanique.

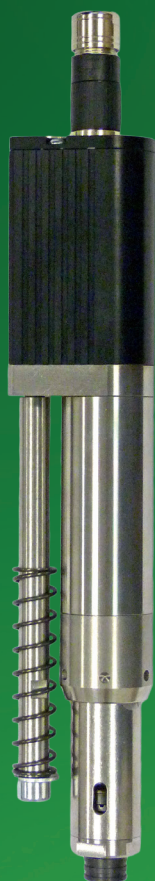
Plage de couple de 0,1 à 4,8 Nm

- robustesse et grande longévité
- haute précision du déclenchement
- moteur électrique sans balais
- fiabilité processus élevée
- faible maintenance

L'un des avantages de la broche de vissage MINIMAT-E réside dans sa large plage de couple, de 0,1 Nm à 4,8 Nm. Des vitesses de rotations élevées (de 650 à 2000 tr/min) garantissent des temps de cycle courts.



Broche de Vissage MINIMAT-E



Principe de fonctionnement

La visseuse MINIMAT-E fonctionne sur le principe éprouvé du limiteur de couple mécanique MINIMAT.

Avec les broches de vissage MINIMAT-E, une précision de couple inférieure à $< 3\%$ de la déviation standard et une valeur $Cm_k \geq 1,67$ à une tolérance de $\pm 15\%$ est possible ^{*)}. Un coefficient de capabilité supérieur à 1,67 signifie que le taux d'échec est inférieur à 0,6 pour un million d'opérations de vissage.

^{*)} dans des conditions de processus appropriées

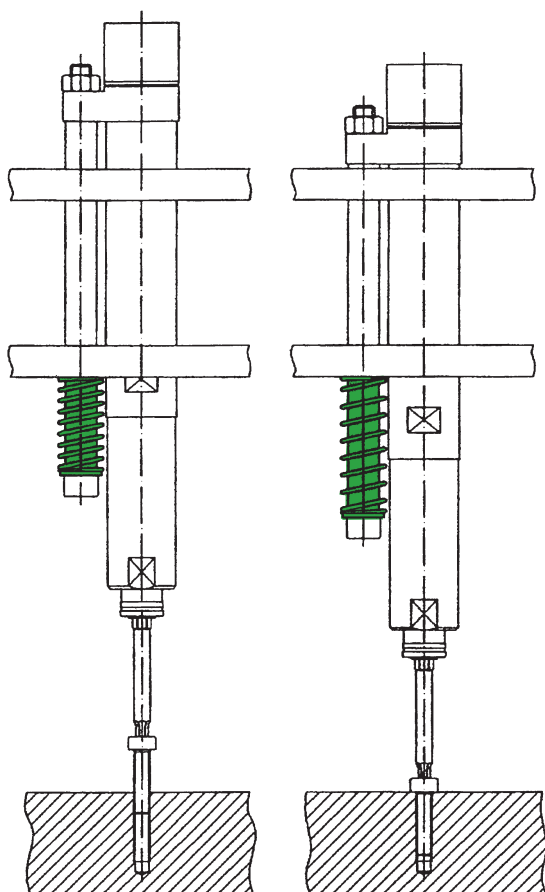
Selon les applications, des temps de cycle très courts peuvent être obtenus car cette visseuse tourne à la vitesse maximale jusqu'au point de déclenchement du limiteur, alors que pour atteindre la précision indiquée, d'autres visseuses contrôlées sont soumises à une réduction de vitesse avant le déclenchement.

Cette visseuse est conçue pour un usage industriel intensif et fabriquée à partir de composants à faible usure et à haute valeur qualitative, garantissant une fiabilité et une durée de vie prolongée.

L'entraînement EC sans balais, à faible maintenance, offre une dynamique exceptionnelle et un couple maximal élevé, idéal pour le vissage.

Le visseuse est disponible avec démarrage à la pression ou démarrage à distance via un signal PLC.

Les options pour les outils d'insertion et les composants supplémentaires tels que douilles de guidage ou d'aspiration sont conçues de la même manière que pour la visseuse pneumatique DEPRAG MINIMAT taille 2, de sorte que des accessoires identiques puissent être utilisés.

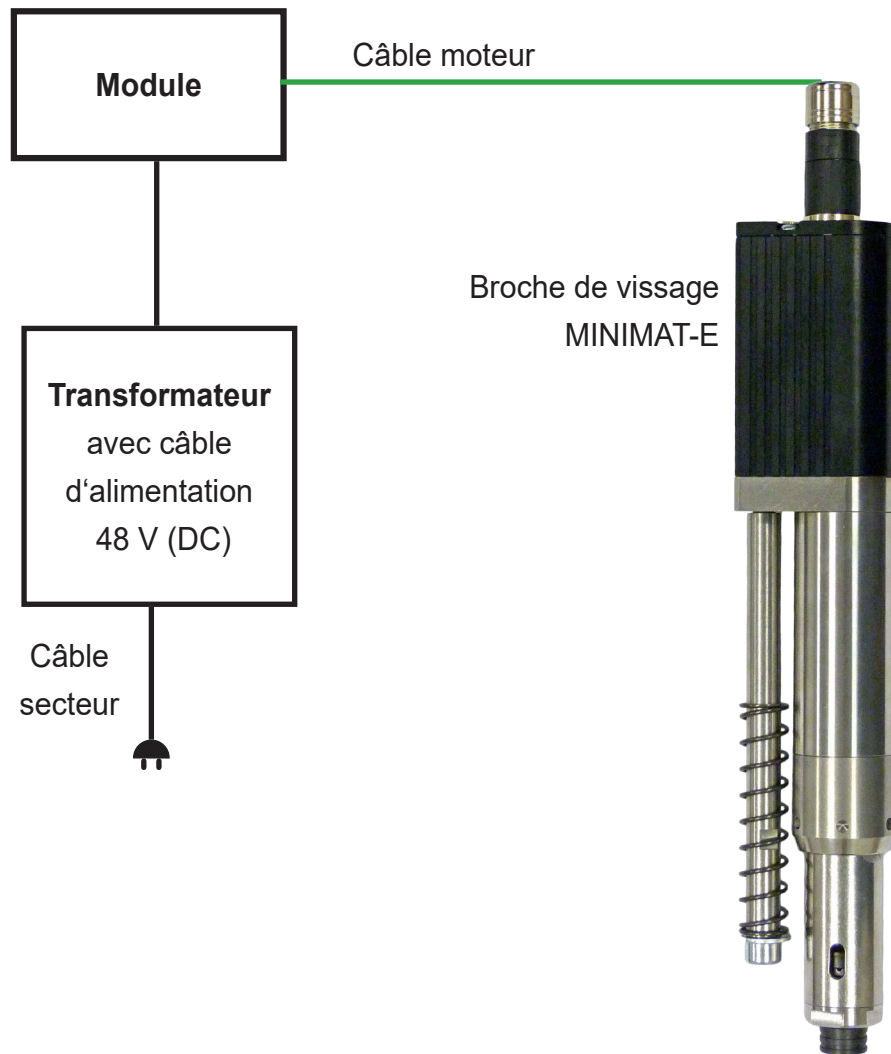


Suspension à ressort axial

En raison du mouvement axial de l'ensemble de la visseuse, un entraînement à ressort n'est pas nécessaire.

Des outils d'insertion standard économiques peuvent donc être utilisés.

Présentation du système



Données techniques broche de vissage MINIMAT-E, forme droite

Démarrage à distance	Type	342EF27-0005-200	342EF27-0005-100	342EF27-0005-65	342EF27-0012-100	342EF27-0012-65
Réversible, déclenchement à droite	Réf.	308000A	308000B	308000C	308001A	308001B
Couple min.	Nm		0.1			0.4
Couple max.	Nm		0.5			1.2
Vitesse	tr/min	2000	1000	650	1000	650
Diamètre	mm	27	27	27	27	27
Longueur	mm	271	271	271	287	287
Poids	kg	0.75	0.75	0.75	0.9	0.9
Niveau sonore	dB (A)	68	68	68	68	68
Tension (DC)	V	48	48	48	48	48
Sortie broche		4 mm half moon	4 mm half moon	4 mm half moon	-	-
Inserts et connecteurs adaptés avec conduite		4 mm half moon	4 mm half moon	4 mm half moon	-	-
Conduite interne hexagonale DIN ISO 1173		-	-	-	F6.3 (1/4")	F6.3 (1/4")
Inserts et connecteurs adaptés avec conduite selon norme DIN ISO 1173		-	-	-	E6.3 (1/4")	E6.3 (1/4")

Accessoires nécessaires

Câble moteur (2m)	Type	KS4-2m	KS4-2m	KS4-2m	KS4-2m	KS4-2m
	Réf.	151515A	151515A	151515A	151515A	151515A
Alternative câble moteur (5m)	Type	KS4-5m	KS4-5m	KS4-5m	KS4-5m	KS4-5m
	Réf.	151515B	151515B	151515B	151515B	151515B
Alternative câble moteur (8m)	Type	KS4-8m	KS4-8m	KS4-8m	KS4-8m	KS4-8m
	Réf.	151515C	151515C	151515C	151515C	151515C
Transformateur	Type	NG18	NG18	NG18	NG18	NG18
	Réf.	101067	101067	101067	101067	101067
Alimentation électrique (AC)	V/Hz	100-240/50-60	100-240/50-60	100-240/50-60	100-240/50-60	100-240/50-60
Tension de sortie (DC)	V	48	48	48	48	48
Dimensions L x l x H	mm		170x85x42			170x85x42
Poids	kg	0.85	0.85	0.85	0.85	0.85
Câble secteur EU	Type	230V-1.8m	230V-1.8m	230V-1.8m	230V-1.8m	230V-1.8m
	Réf.	812587 (1.8m)	812587 (1.8m)	812587 (1.8m)	812587 (1.8m)	812587 (1.8m)
alternativement :						
Câble secteur US	Type	KN-C13/US	KN-C13/US	KN-C13/US	KN-C13/US	KN-C13/US
	Réf.	833791 (2m)	833791 (2m)	833791 (2m)	833791 (2m)	833791 (2m)
Câble secteur UK	Type	KN-C13/UK	KN-C13/UK	KN-C13/UK	KN-C13/UK	KN-C13/UK
	Réf.	833792 (2m)	833792 (2m)	833792 (2m)	833792 (2m)	833792 (2m)
Câble secteur Brésil	Type	KN-C13/BR	KN-C13/BR	KN-C13/BR	KN-C13/BR	KN-C13/BR
	Réf.	207388 (1.8m)	207388 (1.8m)	207388 (1.8m)	207388 (1.8m)	207388 (1.8m)
Câble secteur Chine	Type	KN-C13/CN	KN-C13/CN	KN-C13/CN	KN-C13/CN	KN-C13/CN
	Réf.	832927(2.5m)	832927(2.5m)	832927(2.5m)	832927(2.5m)	832927(2.5m)
Module	Réf.	100901A	fonction : fournit les signaux - visseuse en marche, - démarrage et inversion de la visseuse			

Accessoires en option

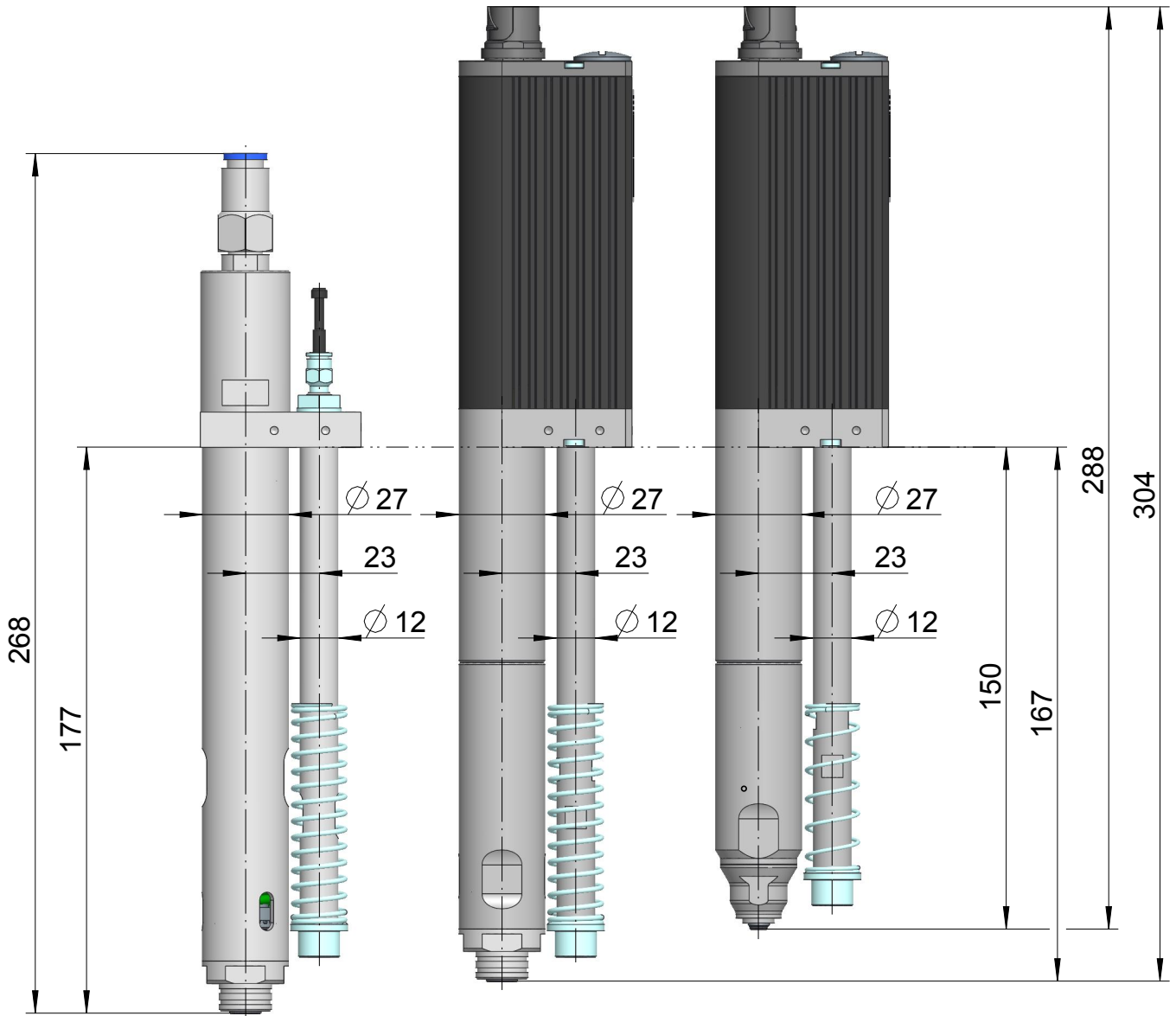
Douille à ressort cpl.	Réf.	4032801B	364672A
Douille à ressort cpl., avec aspiration en relation (avec douille de guidage, voir brochure : Outils d'insertion D3320)	Réf.	4032801B	364672C
Contrôle de profondeur numérique	Réf.	9411771	9411771
Contrôle de profondeur analogique 10 mm	Réf.	908838D plus amplificateur 813712	908838D plus amplificateur 813712

Broche de vissage MINIMAT-E comparée à la broche de vissage pneumatique DEPRAG MINIMAT, moteur taille 2

MINIMAT
broche de vissage
pneumatique,
moteur taille 2

MINIMAT-E
broche de vissage
électrique avec
déclenchement
mécanique
Sortie broche :
Conduite interne hexagonale DIN ISO 1173, F6.3
(1/4")

MINIMAT-E
broche de vissage
électrique
avec déclenchement
mécanique
Sortie broche :
4 mm halfmoon



Nos solutions logicielles font l'objet d'améliorations continues. Nous vous recommandons de mettre à jour régulièrement votre logiciel. De cette manière, vous recevrez toujours les mises à jour de sécurité, les fonctionnalités mises à jour et les pilotes les plus récents. Avec la version la plus récente du logiciel, vous pouvez être sûr que votre appareil est préparé de manière optimale pour Industrie 4.0.

Données techniques broche de vissage MINIMAT-E, forme droite

Démarrage pression	Type	342EA36-0009-200	342EA36-0009-100	342EA36-0009-65	342EA36-0018-200	342EA36-0018-100	342EA36-0018-65
Rotation et déclenchement à droite	Réf.	304001A	304001B	304001C	304004A	304004B	304004C
Démarrage à distance	Type	342EF36-0009-200	342EF36-0009-100	342EF36-0009-65	342EF36-0018-200	342EF36-0018-100	342EF36-0018-65
Réversible, déclenchement à droite	Réf.	305001A	305001B	305001C	305004A	305004B	305004C
Couple min.	Nm	0.4			0.5	0.4	0.4
Couple max.	Nm	0.9				1.8	
Vitesse	tr/min	2000	1000	650	2000	1000	650
Diamètre	mm	36	36	36	36	36	36
Longueur	mm	283	283	283	283	283	283
Poids	kg	1	1	1	1	1	1
Niveau sonore	dB (A)	68	68	68	68	68	68
Tension (DC)	V	48	48	48	48	48	48
Conduite interne hexagonale DIN ISO 1173		F6.3 (1/4")	F6.3 (1/4")	F6.3 (1/4")	F6.3 (1/4")	F6.3 (1/4")	F6.3 (1/4")
Inserts et connecteurs adaptés avec conduite selon norme DIN ISO 1173		E6.3 (1/4")	E6.3 (1/4")	E6.3 (1/4")	E6.3 (1/4")	E6.3 (1/4")	E6.3 (1/4")
Démarrage pression	Type	342EA36-0024-100	342EA36-0024-65	342EA36-0036-65	342EA36-0048-100	342EA36-0048-65	
Rotation et déclenchement à droite	Réf.	304002A	304002B	304003A	304005A	304005B	
Démarrage à distance	Type	342EF36-0024-100	342EF36-0024-65	342EF36-0036-65	342EF36-0048-100	342EF36-0048-65	
Réversible, déclenchement à droite	Réf.	305002A	305002B	305003A	305005A	305005B	
Couple min.	Nm	0.4	0.4	0.5	0.4	0.4	
Couple max.	Nm	2.4	2.4	3.6	4.8	4.8	
Vitesse	tr/min	1000	650	650	1000	650	
Diamètre	mm	36	36	36	36	36	
Longueur	mm	283	283	283	283	283	
Poids	kg	1	1	1	1	1	
Niveau sonore	dB (A)	68	68	68	68	68	
Tension (DC)	V	48	48	48	48	48	
Conduite interne hexagonale DIN ISO 1173		F6.3 (1/4")	F6.3 (1/4")	F6.3 (1/4")	F6.3 (1/4")	F6.3 (1/4")	
Inserts et connecteurs adaptés avec conduite selon norme DIN ISO 1173		E6.3 (1/4")	E6.3 (1/4")	E6.3 (1/4")	E6.3 (1/4")	E6.3 (1/4")	

Accessoires nécessaires

Câble moteur (2m)	Type	KS4-2m	KS4-2m	KS4-2m	KS4-2m	KS4-2m	KS4-2m
	Réf.	151515A	151515A	151515A	151515A	151515A	151515A
Alternative câble moteur (5m)	Type	KS4-5m	KS4-5m	KS4-5m	KS4-5m	KS4-5m	KS4-5m
	Réf.	151515B	151515B	151515B	151515B	151515B	151515B
Alternative câble moteur (8m)	Type	KS4-8m	KS4-8m	KS4-8m	KS4-8m	KS4-8m	KS4-8m
	Réf.	151515C	151515C	151515C	151515C	151515C	151515C
Transformateur	Type	NG18	NG18	NG18	NG300	NG300	NG300
	Réf.	101067	101067	101067	126423A	126423A	126423A
Alimentation électrique (AC)	V/Hz	100-240/50-60	100-240/50-60	100-240/50-60	90-264/47-63	90-264/47-63	90-264/47-63
Tension de sortie (DC)	V	48	48	48	48	48	48
Dimensions L x l x H	mm		170x85x42			197.4 x 88.9 x 39	
Poids	kg	0.85	0.85	0.85	1.34	1.34	1.34
Câble secteur EU	Type	230V-1.8m	230V-1.8m	230V-1.8m	230V-1.8m	230V-1.8m	230V-1.8m
	Réf.	812587 (1.8m)	812587 (1.8m)	812587 (1.8m)	812587 (1.8m)	812587 (1.8m)	812587 (1.8m)
alternativement :							
Câble secteur US	Type	KN-C13/US	KN-C13/US	KN-C13/US	KN-C13/US	KN-C13/US	KN-C13/US
	Réf.	833791 (2m)	833791 (2m)	833791 (2m)	833791 (2m)	833791 (2m)	833791 (2m)
Câble secteur UK	Type	KN-C13/UK	KN-C13/UK	KN-C13/UK	KN-C13/UK	KN-C13/UK	KN-C13/UK
	Réf.	833792 (2m)	833792 (2m)	833792 (2m)	833792 (2m)	833792 (2m)	833792 (2m)
Câble secteur Brésil	Type	KN-C13/BR	KN-C13/BR	KN-C13/BR	KN-C13/BR	KN-C13/BR	KN-C13/BR
	Réf.	207388 (1.8m)	207388 (1.8m)	207388 (1.8m)	207388 (1.8m)	207388 (1.8m)	207388 (1.8m)
Câble secteur Chine	Type	KN-C13/CN	KN-C13/CN	KN-C13/CN	KN-C13/CN	KN-C13/CN	KN-C13/CN
	Réf.	832927(2.5m)	832927(2.5m)	832927(2.5m)	832927(2.5m)	832927(2.5m)	832927(2.5m)
Module adapté pour broche à démarrage à distance	Réf.	100901A	fonction : fournit les signaux - visseuse en marche, - démarrage et inversion de la visseuse				
Module adapté pour broche à démarrage pression	Réf.	100901B	fonction : fournit le signal - visseuse en marche				

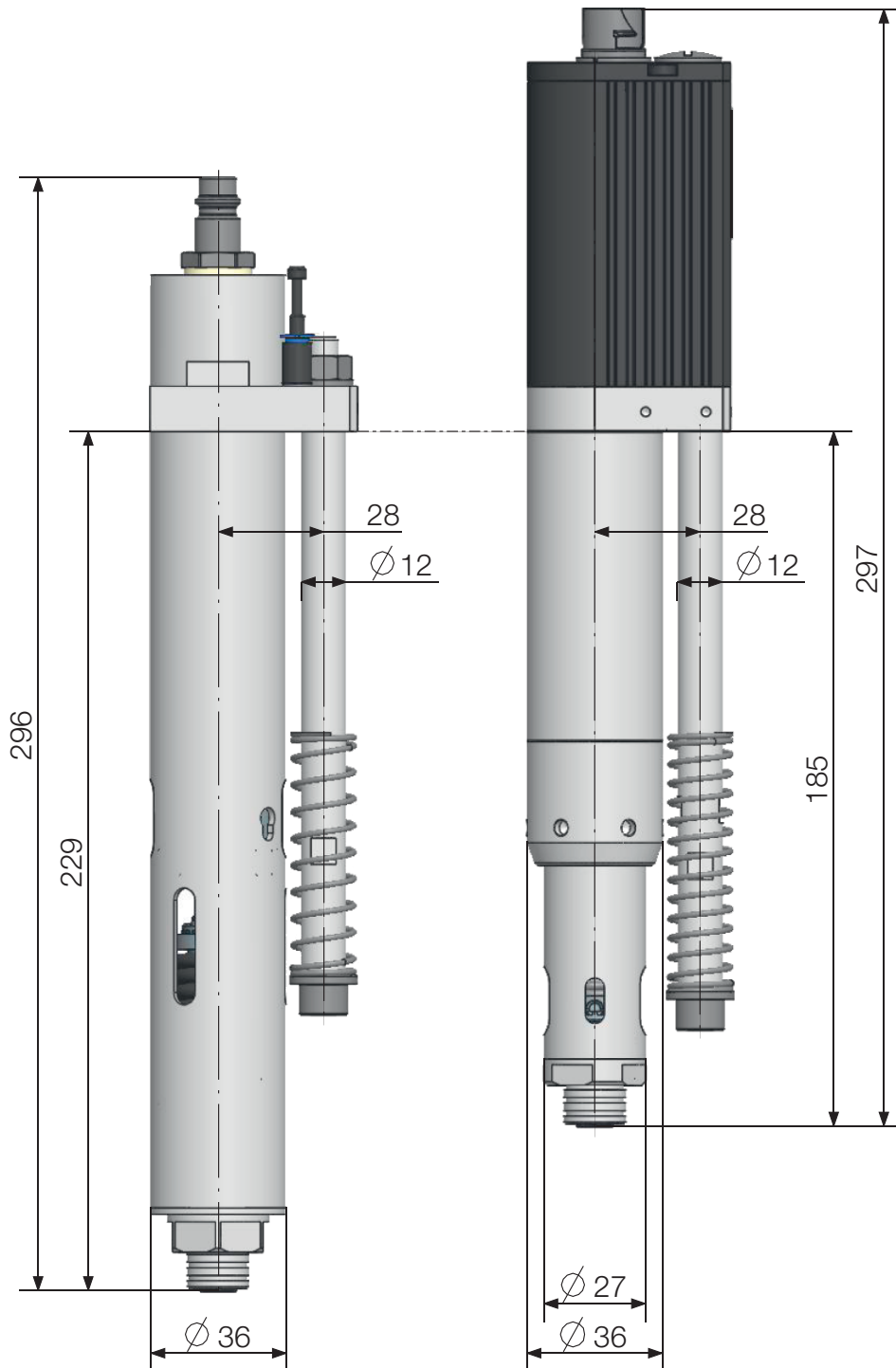
Accessoires en option

Douille à ressort cpl.	Réf.	364672A
Douille à ressort cpl., avec aspiration en relation (avec douille de guidage, voir brochure : Outils d'insertion D3320)	Réf.	364672C
Contrôle de profondeur numérique	Réf.	9411771
Contrôle de profondeur analogique 10 mm	Réf.	908838D plus amplificateur 813712

Broche de vissage MINIMAT-E comparée à la broche de vissage pneumatique DEPRAG MINIMAT, moteur taille 3

MINIMAT
broche de vissage pneumatique, moteur taille 3

MINIMAT-E
broche de vissage électrique avec déclenchement mécanique



Nos solutions logicielles font l'objet d'améliorations continues. Nous vous recommandons de mettre à jour régulièrement votre logiciel. De cette manière, vous recevrez toujours les mises à jour de sécurité, les fonctionnalités mises à jour et les pilotes les plus récents. Avec la version la plus récente du logiciel, vous pouvez être sûr que votre appareil est préparé de manière optimale pour Industrie 4.0.

DEPRAG

DEPRAG SARL

ZI de la Vertonne

1 ter avenue de la Vertonne

F-44120 VERTOU

Tél. : (+33) 228001515, Fax : (+33) 228002399

www.deprag.com

info@deprag.fr

CERTIFIE SELON DIN EN ISO 9001
