

TRAGBARES NADELMARKIERSYSTEM e10 p63



+ ÄUSSERST KOMPAKT

- Liegt perfekt in der Hand
- Ergonomischer Griff
- Geringes Gewicht (3,2 kg)
- Markierfenster 60 x 25 mm

+ LEISTUNGSSTARK

- Voll programmierbar
- Neueste Mikrocontroller-Generation
- Verlaufsfunction und Selbstdiagnose (Wartung, Einstellungen und Statistik)
- e10 SICTOOL Software Suite: Dateierstellung und -bearbeitung am PC

+ VIELSEITIG

- Markierung schwer erreichbarer Teile
- Hohe Geschwindigkeit und Leistung
- Präzise und akkurate Führungen
- Markierung auf vielen Materialien und bei schwierigen Oberflächeneigenschaften

+ Tiefenmarkierung verfügbar

+ ROBUST UND ZUVERLÄSSIG

- Gehäuse und Griff aus robustem, aber leichtem Aluminiumguss



ANWENDUNGEN

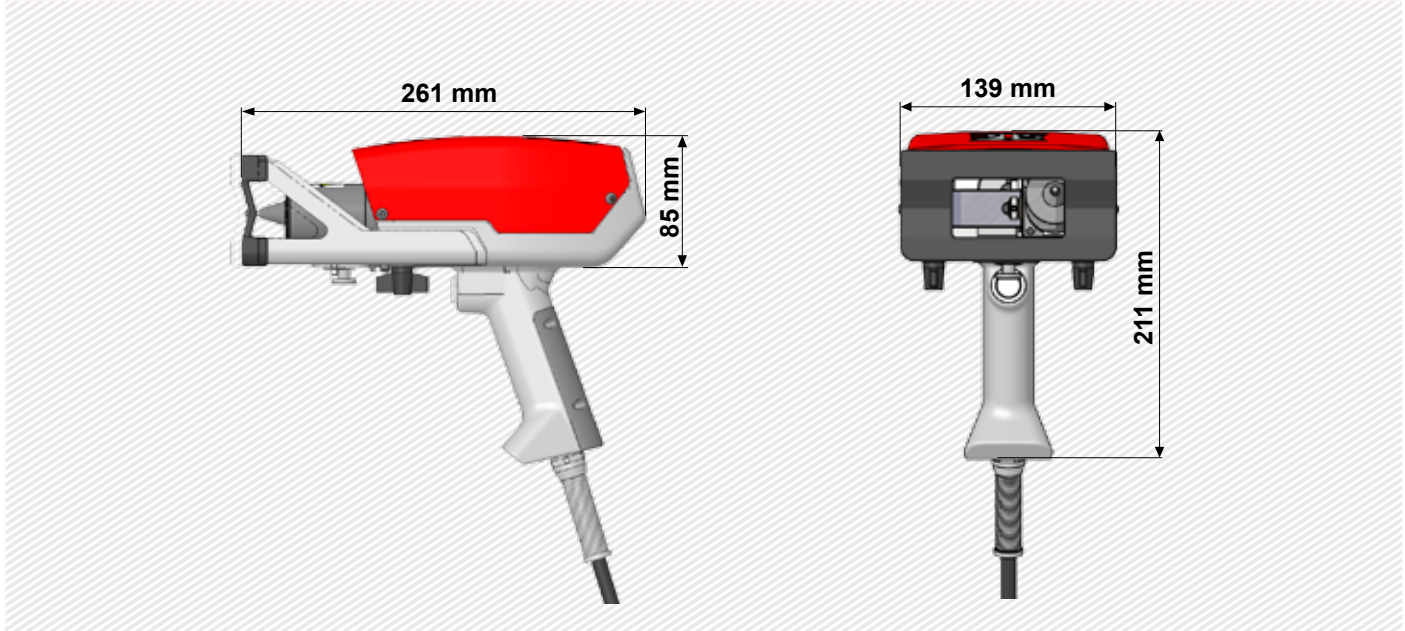


BEISPIELE DER NADELMARKIERUNG



TECHNISCHE & MECHANISCHE EIGENSCHAFTEN

| | e10 p63 |
|-----------------------------|--------------------------------|
| Markierfenster | 60 x 25 mm |
| Abmessungen | 139 x 261 x 211 mm |
| Gewicht | 3,2 kg |
| Nadeln | Tungsten Karbid |
| Länge des Verbindungskabels | 7,5 m (10 m und 15 m optional) |



OPTIONEN



Wagen mit Batterie



Balancersystem mit Haken



Säulenbasis



Verstärkerkarte für Tiefenmarkierung



Magnetische Frontplatte



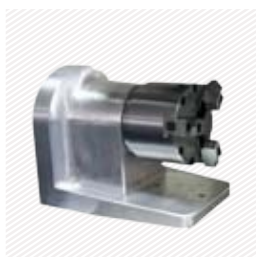
Wartungssatz



Drahtloser Codeleser



DataMatrix Leser



Drehachse

Besondere Konfigurationen sind auf Anfrage möglich.

SIC Marking entwickelt angepasste und schlüsselfertige Lösungen für alle Industriezweige. Unsere Entwicklungsabteilungen entwerfen Systeme nach Ihren Anforderungen und anwendbaren Industriestandards.

E10 CONTROLLER

Der e10 Controller

- USB Port: zum Upload / Download der Markierdateien
- Voll programmierbar
- Eigenständig (kein PC notwendig)
- Industrielle Folientastatur
- IP20 Schutz (keine Öffnungen oder Gebläse)
- Kommunikationskarten - I / O



+ Farbbildschirm

+ USB Port




+ Zahlreiche Anschlussmöglichkeiten



+ PC Software und Tools

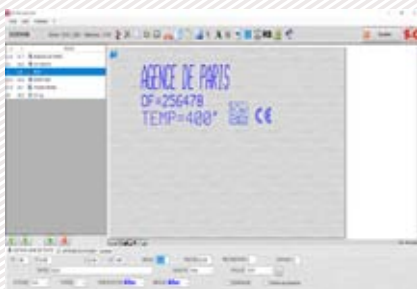


Technische & elektronische Eigenschaften

| e10 Controller | | Kommunikation | |
|--------------------|---|---|---|
| Abmessungen | e10: 322 x 380 x 112 mm e10R: 140 x 380 x 222 mm mit DIN Rail Kit Option | Schnittstellen | RS232, RS422, USB, RS485, weitere optional |
| Gewicht | 5 kg | Inputs-Outputs | 8/8 |
| LCD Auflösung | 480 x 272 Pixel | Externe Tastatur | USB |
| Tastatur | Qwerty integriert, Folienschutz | PC Software | Erstellung von Markierdateien, Übertragung PC <-> Controller, USB-Datenträger |
| Leistung | 300 Watt | Optionale Kommunikationsschnittstellen: | |
| Stromzufuhr | Einphasig, 85 bis 260 V, 50 bis 60 Hz | Ethernet TCP |  |
| Achsensteuerung | 2 (optional 3. / 4. Achse per Karte) |  |  |
| Betriebstemperatur | Von 5 bis 40°C | | |

PC TOOLS

Dateieditor



+ Bearbeitung von Markierdateien

Logoerstellung



+ Erstellung von Vektor- und Matrixlogos

Dateimanagement



+ Backup und Dateiübertragung

E10 SOFTWARE

Software Funktionen

| | |
|-----------------------|--|
| Textfunktion | Zähler, Datumscodes |
| Logos | Download von PC oder USB Datenträger |
| DataMatrix | Bis zu 348 Zeichen, 48 x 48 Punkte |
| Schriften | Arial, Comic, Comic_B, Courier, OCR, OCR_BOLD, OCRA, 4x6 |
| Ausrichtungsvarianten | Abgewinkelt, rund, invertiert, gespiegelt |
| Zeichengröße | Von 0,1 mm bis 99 mm (begrenzt durch Markierfenster) |
| Tiefe | Bis zu 0,3 mm (je nach Material) |
| Punktabstand | 0,05 mm MAX |
| Passwortschutz | 2 Sicherheitsebenen |
| Verlaufsfunktion | Exportierbare Datei im Excel-Format |
| Wartungsunterstützung | Selbstdiagnose |
| Erhältliche Sprachen | 17 |

Ihr Kontakt

AxNum AG
 Solothurnstrasse 142 • CH-2504 Biel/Bienne
 T +41 (0)32 343 30 60
 office@axnum.ch • www.axnum.ch



Graphische Darstellung

| AFFECTATION DES I/O | | |
|---------------------|-----------|----------|
| Num | Entrée | Sortie |
| 1 | ARRET | Cycle |
| 2 | DEPART | Dernier |
| 3 | Sel. Fich | Erreur |
| 4 | Sel. Fich | Pause |
| 5 | Sel. Fich | Prêt |
| 6 | Sel. Fich | PasPièce |
| 7 | Sel. Fich | Pièce |
| 8 | Sel. Fich | Usure |

| STATISTIQUES CONTROLEUR | |
|-------------------------|-----------------|
| Déplacements | |
| 0 Cycles | 33 Fichiers |
| 0 Caractères | 17959 o. Utili. |
| AXE X 0.0 m | 46409 o. Libres |
| AXE Y 0.0 m | 27% Utilisees |
| AXE Z Num. 0.0 m | |
| Impacts | |
| F1: 0 | F4: 0 |
| F2: 0 | F5: 0 |
| F3: 0 | F6: 0 |
| F7: 0 | F8: 0 |
| F9: 0 | |

PC Software für die direkte Steuerung des Markierkopfes.

Verfügbare Funktionen:

- Bearbeitung von Markierdateien
- Input / Output Management
- Verlaufsfunktion und Duplikatlöschung
- DataMatrix ECC200 und UID



Bearbeitungsmenü

OPTIONALE WINSIC SOFTWARE

WINSIC ist eine PC Software zur direkten Steuerung des Markiersystems.



+ Logoeditor

+ Datenbank-Management (Excel, Access, txt)

+ Einfügen von Hintergrundbildern

